

中国化学会第 33 届学术年会附设“新技术、新产品与新仪器成果展览”  
—— 招商说明 ——

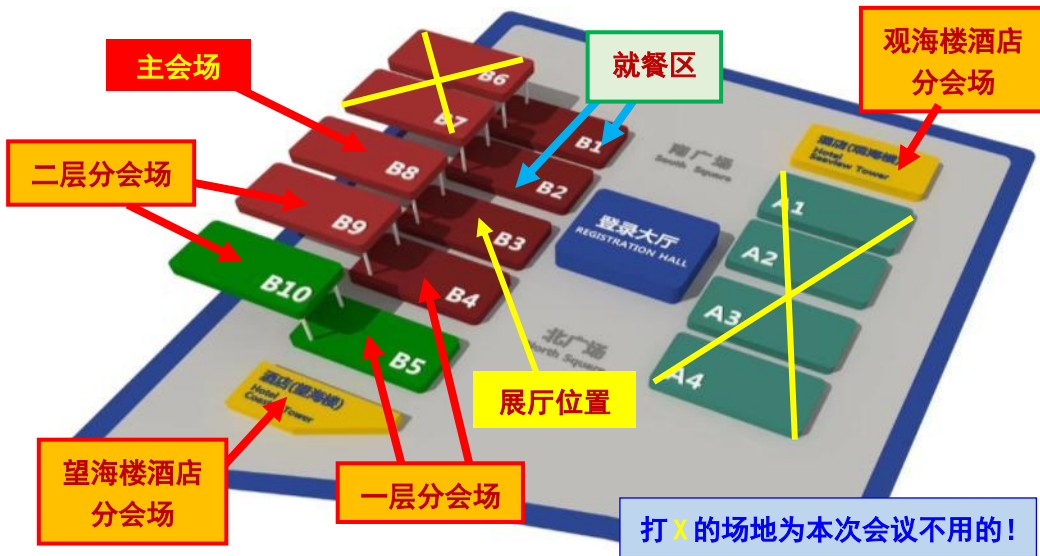
(展场分布、展位设置示意图及选取说明)

一、年会会议和附设展览场地及其位置情况

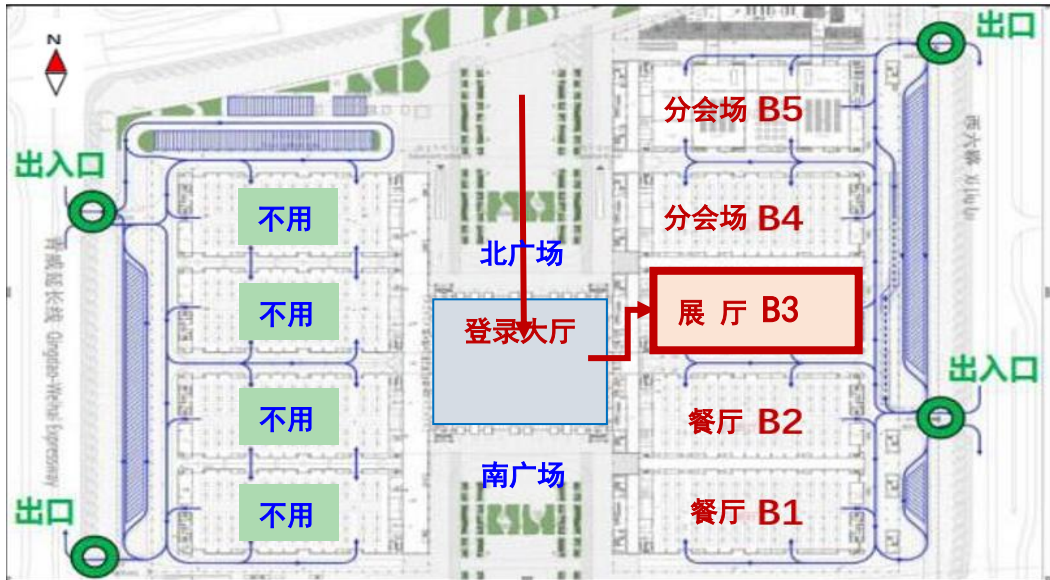
本届年会详情见：<https://www.chemsoc.org.cn/meeting/33rd/>，目前已设置 64 个学术分会和 6 个学术论坛，会议和展览地点为山东省青岛市的红岛国际会议展览中心，年会附设展览设置在 B3 展厅。



场馆实拍图

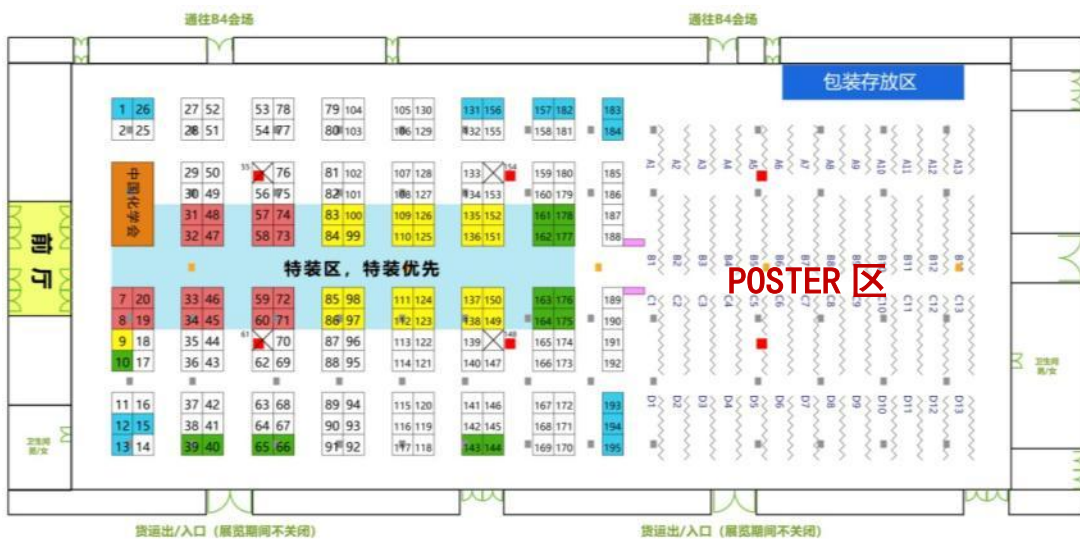


场馆立体示意图



一层展场位置 B3 展厅和动线图

(二层: B3 上方为 B8 大会主会场; B4、B5 上方为 B9、B10 分会场; B1、B2 上方为 B6 和 B7, 不设会场)



展厅分布和展位图



# 中国化学会第33届学术年会附设“新技术、新产品与新仪器成果展览” 展场分布示意图

2023年6月17-20日 青岛·红岛国际会议展览中心B3号厅



**注意：**

- 1、展位价位见图例；图中展位号码为展位编号，待展前将统一赋予最终的展位号；
- 2、展场北侧（图上端）出入口对面隔过道与分会场（暂未确定是哪几个分会）相对；
- 3、南侧（图下端）货运出入口隔货运通道与 B2 展厅（午餐就餐区之一）相对；
- 4、南北两侧的进出口人员流动量无法预测，请选展位时酌情自定！
- 5、B3 展馆地面承重 5 吨/m<sup>2</sup>。

图例：  
 □ 标准展位：L3000\*W3000\*195个  
 ■ 立柱：L1500\*W1500\*6个  
 ■ 埋地式消防栓：L1150\*W900\*5个  
 ■ 电沟：L1100\*W900\*65个

〰 墙报 (Poster) 708个  
 ■ POSTER分布图

■ 特装区，化学会专用展位  
 ■ 特装区，4.5万元/(3\*3m)  
 ■ 特装区，4.0万元/(3\*3m)  
 ■ 特装区，标准区，3.5万元/(3\*3m)  
 □ 标准区，3.0万元/(3\*3m)  
 ■ 标准区，2.5万元/(3\*3m)

货运出入口（展览期间不关闭）

货运出入口（展览期间不关闭）

前厅

卫生间  
男/女

卫生间  
男/女

包装存放区

通往B4会场

通往B4会场

特装区，特装优先



场馆位置和交通图

展馆位于地铁8号线“健身中心（红岛会展）站”。

## 二、展览和会议重要时间节点

阶段内容	日期	时间	备注
搭建	6月15日	08:00-24:00	参展单位人员均无需到场，特装展位施工验收人员进场需预约批准方可入场查验，注意安全！
	6月16日	08:00-16:00	
展品接收	6月16日	16:00起	展商 <b>展场前厅报到后凭胸卡进场</b> 查收货品、布展。
展商布展*	6月16日	16:00-19:00	
展览开放时间	6月17-19日	08:00-17:30	<b>全天24小时视频监控！切勿动他家物品!!!</b> <b>晚间闭馆期间，贵重物品自行保管。</b>
	6月20日	08:00-11:30	
展商撤离	6月20日	11:30-13:00	货运代理会到现场收返程货品。
展台拆除	6月20日	13:00-20:00	<b>此阶段展商全部离场！</b>

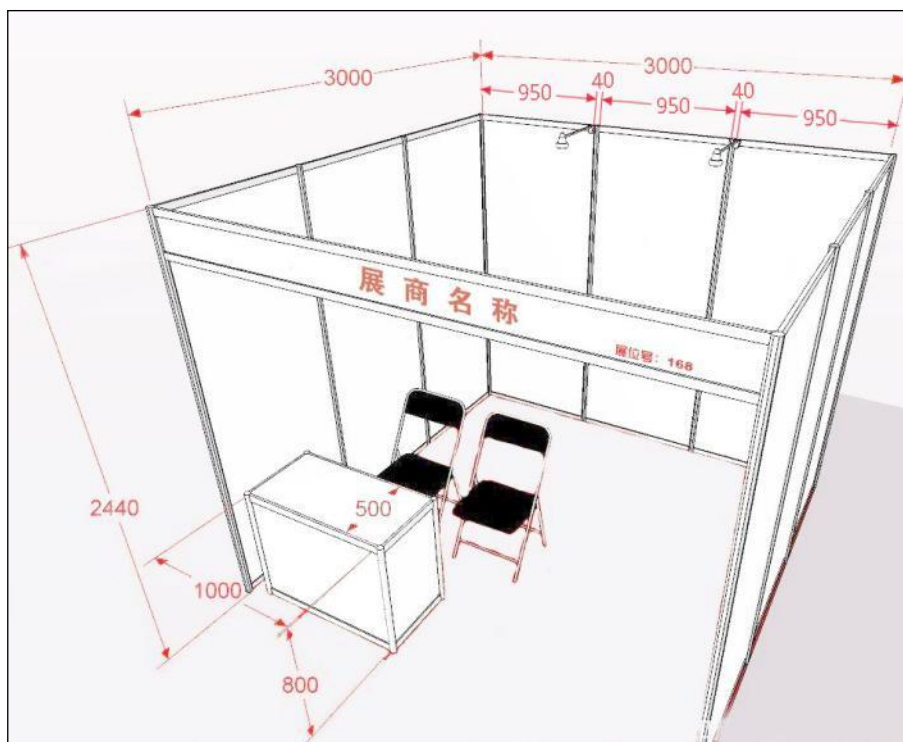
注：16日晚7点前完成布展；17日早晨开展，会议部分上午为大会开幕式和大会报告。

年会大会和分会议程、时间、地点和报告安排等，届时详见会议《程序册》或官网（大约5月底、六月初排定）。

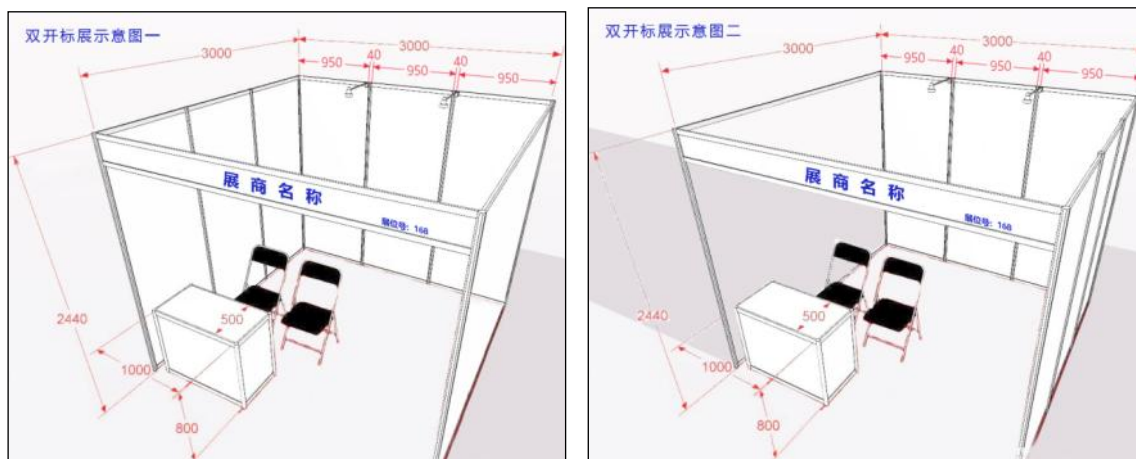
### 三、展位标准配置说明

#### 1、标准展位配置、尺寸说明

每个标准展位标准配置：3m×3m，三面围板、展桌1张、椅子2把、眉题1个、纸篓1个、220V 电源插座（500W）1个、会议资料1套、2人份展台人员胸卡和2人份展会期间午餐。



标准展位及其配置示意图及其相关尺寸



单个展位双开示意图（双展位双开类似，同时默认中间隔板拆除）

按协议中确认名称统一制作楣板，参展单位 LOGO 可在楣板空白处黏贴，但不允许采取 KT 板等重新设计制作覆盖楣板，也不允许在楣板上**做超高和外展的修饰**！

边角展位默认为双开，两个及以上的展位默认中间贯通。若有需要保留围板的，需合同中说明。个别展位有覆盖埋地式消防栓，地毯需切割，不影响展位使用。

### 四、展位选取说明

#### 1. 选位原则

为更好地保障参展单位利用本届年会的资源，同时兼顾参展单位投入与产出比、中国化学会单位会员的利益、中小企业的参展需求，以合理透明的方案保障各方的基本利益。

## 2. 选取顺序

优先级别	展位类别	顺位标准	顺位次序	备注
第一优先级别	特装展位	按展位需求数量	① 8个及以上	主通道两侧展位优先 供应特装 特装选展位不受区域 限制，但需相连
			② 6个	
			③ 4个	
			④ 2个	
第二优先级别	标准展位	按展位需求数量	① 4个及以上	
			② 3个	
			③ 2个	
			④ 1个	

## 3. 选取方式

(1) 所有展位选取将本着横排选取规则（如：可选 31、32，不可选 32、47），以使更多的展位能享受通道人流优势；

(2) 特装展位选取时，若需要的展位数量为单数，则出单展位不能处于通道处，即原则上展位成排，不得拐弯、竖排；（如：可选 30、31、32，不可选 31、32、47）

(3) 需特装的参展单位可不受特装区的限制，亦可选取非特装区域的展位实施特装，选位原则同上。

(4) 若出现特装区域展位有余的情况，非特装参展单位可在其相应顺位时段选择空余的特装区展位（若有余下的话）。

(5) 按展位选择的顺位，**若同一顺位单位在 10 家以内，每家都将具有相同的优先选择权，先选定的先得；【若出现微信收发时间显示方面的争议，将以群主微信显示先后顺序为准！】**

**若同一顺位单位在 10 家以上，将按展览群内报名先后顺序排队，每 10 家一组，在规定的时间内，部分报名先后，拥有同等的优先选择权，即先选定的先得，若在规定时间内没有选定，将不再等候，可随时参与正在进行的后续组选展位；**

各组分组情况和选展位时段将在展览群内提前公布，请各家**务必注意尽快报名并在规定的时段内选定展位！**

**展位选定后不可变动**，若确需变动，则须在变动之时的未被选走的展位中选择，并加收 2000 元变更费用。

展位选定后应在规定的时间内发来签章的合同图片文件或 PDF 文件或传真件，无故在 5 个工作日内未发签章合同件的，将进入学会商务活动黑名单。签署合同后未经我会同意而不执行合同的，将要承担相应的法律责任。

## 4. 展位选取流程

### 第一步：报名



本通知发布后即可在群内报名，格式为“**特装或标摊-展位个数-单位简称**”，如：“**特装-8个-化学会**”。报名截止时间为2023年3月27日晚24时；过后，新报名者或需变动至高顺位者，都将排在相应顺位的最后，**不享受该顺位组别的同等优先选择权，只能等前面报名单位选完后才可选！**

### **第二步：选展位顺序发布**

3月28日晚发布各顺位的排序情况，若有异议，需在29日中午前提出，过后不再接受申诉；29日**16时前发布各顺位的分组情况和选展位时间段。**

### **第三步：选取展位**

原则上每顺位组别的10家单位具有同等优先选择权，群内先选定者先得，选择时段为15-30分钟，请各单位提前做好准备！若错过本组别，则在后续组别有权随时插入选择展位。

### **5. 选取展位时间**

- (1) 请所有参展单位仔细阅读上述材料，提前做好相关的选择、备选和安排；
- (2) 各选取展位时段等信息将在微信群内发布，若有调整，以群内通告为准！
- (3) 未进微信群的各参展单位代表，可通过加焦斌老师微信（13651057712）或同行邀请进群。

### **6、特殊说明**

(1) 南北两侧的通道人流无法预测，即靠近展位图上下侧门和通道位置的展位，展前我们无法预测人员进出流动情况，请选展位时酌情自定！

(2) 展厅进口处的前厅将不允许摆放任何参展单位的易拉宝等宣传材料，将由专人定期清理并不再归还！

### **五、展品展具货运和快递说明**

参展商自行安排委托货运或快递或自带展品展具，在指定的时间段送达B3展厅相应的展位中。也可委托东方金运国际物流（北京）有限公司办理相关事务。

货运代理：东方金运国际物流（北京）有限公司，北京市朝阳区天辰东路国家会议中心H2-2；联系人：毕海平 18910553619（微信同号），张凯 18518186118（微信同号）。

1、北京、上海专门设立固定仓库集货，截止日期：6月9日，然后统一发运至青岛展馆并在16日下午4时布展时送至展位。北京集货联系人毕海平先生，上海集货联系人张凯先生。其他城市如需要上门提货等，也可与以上两位联系；

2、也可依据所在地货运至青岛的时间，计划好货品抵达时间，自行发货至青岛。东方金运提供代收货、保管（代收货时间：6月14-16日）并在指定布展期间运至展馆相应展位的有偿服务。

3、提供展馆现场的叉车装卸进出馆及仓储服务。

4、展览结束后东方金运公司可提供返程货运服务，届时将现场收货、办理手续；

5、上述所有货运事宜，均为参展单位与货运公司之间的商务往来，自行洽谈，相关费用自理。主办方不承担任何此方面的责任和连带责任。